

ВЕГА С12



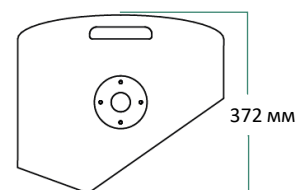
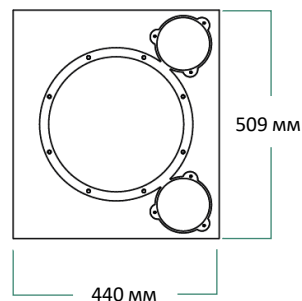
- Коаксиальная акустическая система НЧ 12” ВЧ 1”



- Фронтальная система озвучивания на малых дистанциях
- Дополнительная система озвучивания передних рядов зрительного зала
- Распределённая система озвучивания
- Сценический монитор

Многофункциональная коаксиальная акустическая система ВЕГА С12 разработана для озвучивания пространств на небольших и средних дистанциях.

Частотная характеристика (-10 дБ)	60 Гц - 20 кГц
Угол раскрытия	90°
Максимальный уровень звукового давления	134 дБ
Мощность RMS	500 Вт
Компоненты	НЧ 12" динамик на ферритовом магните ВЧ 1" компрессионный драйвер
Номинальное сопротивление	8 Ом
Подключение	Speakon
Корпус	Высококачественная березовая фанера Покрытие из полиуретановой краски Цвет черно-серый RAL 7021
Габариты В x Ш x Г	509 x 440 x 372 мм
Элементы монтажа	Встроенный стакан Встроенные ручки для переноски
Вес	20,8 кг



В кабине с фазоинвертором установлен компрессионный драйвер с 1" диафрагмой и коаксиальный 12" НЧ динамик.

В пассивной конфигурации используется встроенный кроссовер. Управление осуществляется усилителями АВРОРА А2 или А4. Номинальное сопротивление системы С12 составляет 8 Ом.

Коаксиальная конструкция обеспечивает конический угол раскрытия в 90° и плавную градацию тонов, свободную от подъемов и провалов во всем частотном диапазоне.

Корпус клиновидной формы из высококачественной березовой фанеры и покрытие из полиуретановой краски обеспечивают отличные акустические характеристики, влагостойкость и долгий срок службы системы.

Благодаря встроенному стакану, С12 можно устанавливать на акустической стойке. Встроенные ручки для переноски облегчают работу с кабинетом С12.

Специально разработанные лиры для установки С12 к потолку или стене расширяют области применения системы.



Акустическая система С12
и сабвуфер АСБ18

Управление и усиление С12 осуществляется усилителями с DSP процессором АВРОРА А2 или А4, которые гарантированно обеспечат высочайшее качество звучания и долговечность компонентов акустических систем АВРОРА.