



VPL-VW95ES

3D проектор для домашнего кинотеатра

Получайте удовольствие от настоящего домашнего кинотеатра

ХАРАКТЕРИСТИКИ

Яркое изображение с эффектом присутствия

Получайте удовольствие от великолепного изображения, передающего эффект присутствия и глубокие темные тона практически в любых окружающих условиях работы домашнего кинотеатра с проектором VPL-VW95ES, имеющим динамическую контрастность 150 000:1 и яркость 1000 ANSI лм.

Яркость 3D изображения – как в кинотеатре

Разработанная Sony технология динамического управления лампой и аккумуляторные 3D очки идеально работают вместе, позволяя смотреть в 3D любимые фильмы и шоу-программы с высокими уровнями яркости и качеством, не уступающим изображению в кинотеатре.

Частота управления панелью 240 Гц для лучшей передачи 3D эффекта

Панель, управляемая с частотой 240 Гц, и технология динамического управления лампой сводят к минимуму перекрестные искажения в 3D изображениях. Это существенно снижает вероятность появления паразитных изображений в режиме 3D.

Эффективная, независимая калибровка в режимах 2D и 3D; девять режимов настройки изображений, одиннадцать регулировок гаммы

Вы можете быстро откалибровать ваше изображение в соответствии с типом контента, используя девять уникальных режимов, включая такие, как Кино 1-3, Игра, Фото, Динамичное изображение, Стандартное изображение и две стандартных предустановки.

Память положения изображения

VPL-VW95ES содержит функцию Picture Position Memory (Память положения изображения), которая позволяет пользователю устанавливать пять режимов настройки изображения, включая фокусировку объектива, масштаб и сдвиг изображения, в соответствии с форматом кадра изображения или расположением титров. Это исключительно эффективная функция, когда требуется переключение между размерами изображений Cinemascope (2,35:1) и HDTV (ТВЧ) (16:9).

Профессиональная калибровка, функция RCP (Real Color Processing – «Обработка реальных цветов») версии 2

VPL-VW95ES имеет функцию RCP Version2, позволяющую подстраивать цвет, оттенок и яркость каждого целевого цвета проецируемого изображения. Благодаря этой возможности вы можете точно подстраивать изображения, чтобы достичь требуемого уровня совершенства.



Дополнительные аксессуары



LMP-H202
Проекционная лампа (для замены)



PSS-H10
Кронштейн для подвески проектора



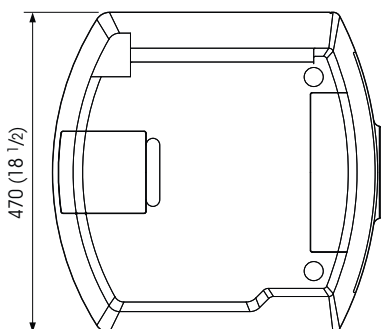
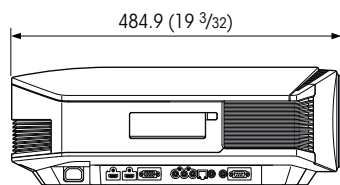
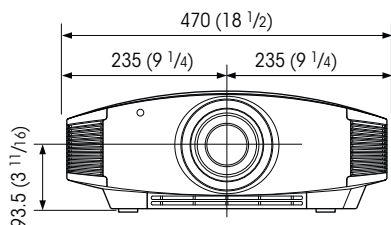
TDG-RJ1
3D очки



TMR-RJ1
Передатчик с функцией синхронизации 3D Sync

ГАБАРИТЫ

Единицы измерения: мм (дюймы)



ПАНЕЛЬ СОЕДИНИТЕЛЕЙ



ТЕХНИЧЕСКИЕ ДАННЫЕ

		VPL-VW95ES
Система отображения		Система из 3 панелей SXRD
Дисплей	Размер эффективной области отображения	0,61-дюймовая панель HFR SXRD (Silicon X-tal Reflective Display – «Отражающий дисплей с использованием кремниевых кристаллов») Формат кадра: 16:9
	Число пикселей	6,220,800 (1920 x 1080 x 3) pixels
Проекционный объектив	Масштабирование	Моторизованная регулировка (приблизительно 1,6x)
	Фокусировка	Моторизованная регулировка
	Сдвиг	Моторизованная регулировка По вертикали: вверх 65%, вниз 65% По горизонтали: вправо 25%, влево 25%
Источник света		200 Вт, лампа сверхвысокого давления
Размер экрана		40 – 300 дюймов (1016 – 7620 мм)
Яркость		1000 лм
Контрастность		Динамическая 150 000:1
Отображаемая частота разложения	Строчная	19 – 72 кГц
	Кадровая	48 – 92 Гц
Разрешение дисплея	Вход компьютерного сигнала	Максимальное разрешение дисплея: 1920 x 1080 точек Максимальное разрешение панели: 1920 x 2743 точек
	Вход видеосигнала	15-кГц RGB/Компонентный, 50/60 Гц; прогрессивный компонентный 50/60 Гц; 480/60i, 576/50i, 480/60p, 576/50p, 720/60p, 720/50p, 1080/60i, 1080/50i, 1080/24PsF (48i), 1080/60p (только вход HDMI), 1080/50p (только вход HDMI), 1080/24p (только вход HDMI)
Язык экранного дисплея		16 языков (английский, голландский, французский, итальянский, немецкий, испанский, португальский, русский, шведский, норвежский, японский, упрощенный китайский, традиционный китайский, корейский, тайский, арабский)
Входы/выходы компьютерных и видеосигналов	ВХОД A	RGB/Y PB/CB PR/CR, входной соединитель: D-sub 15-контактный (розетка)
	HDMI 1/ HDMI 2 КОМПОНЕНТНЫЙ	Цифровой RGB/Y PB/CB PR/CR Гнездо с центральным контактом
Входы\выходы управления		3D Sync (Синхронизация): RJ-45 IR IN (ИК-вход): Гнездо mini jack TRIGGER (Переключение): Гнездо mini jack Дистанционное управление D-sub 9-контактный (розетка)
Акустический шум		20 дБ (режим Low (Низкое энергопотребление))
Рабочая температура (рабочая влажность)		От 5 до 35°C (35% – 85%, без конденсата)
Температура хранения (влажность при хранении)		От -20 до +60 °C (10% – 90%)
Требования к электропитанию		100 – 240 В перем., 3,0 – 1,3 А, 50/60 Гц
Потребляемая мощность		Макс.: 300 Вт
Потребляемая мощность в режиме ожидания		8 Вт (режим ожидания: Standard (Стандартный)) 0,5 Вт (режим ожидания: Low (Низкое энергопотребление))
Габариты:		470 (Ш) x 179,2 (В) x 484,9 (Г) мм
Масса		11 кг
Аксессуары, входящие в комплект		Пульт ДУ RM-RJ21 (1), батарейки размера AA (R6) (2), сетевой шнур питания (1), руководство по эксплуатации (1), ПО Image Director3 на CD-ROM (1), 3D очки (2), футляр для 3D очков (2), USB-кабель (1), зарядное USB-устройство (1), USB-шнур питания (перем.) (1)

Control  CERTIFIED



Distributed by

© 2011 Sony Corporation. Все права защищены. Полное или частичное воспроизведение материала без письменного разрешения запрещается. Компания оставляет за собой право вносить изменения в характеристики и спецификации без уведомления. Значения массы и размеров приблизительные. «SONY», «make.believe», «SXRD», «Motionflow», «x.v.Color», «24p True Cinema» и «3D World» – торговые знаки Sony Corporation. HDMI, логотип HDMI и High-Definition Multimedia Interface – торговые знаки или зарегистрированные торговые знаки HDMI Licensing LLC. Все прочие торговые знаки являются собственностью их соответствующих владельцев.